

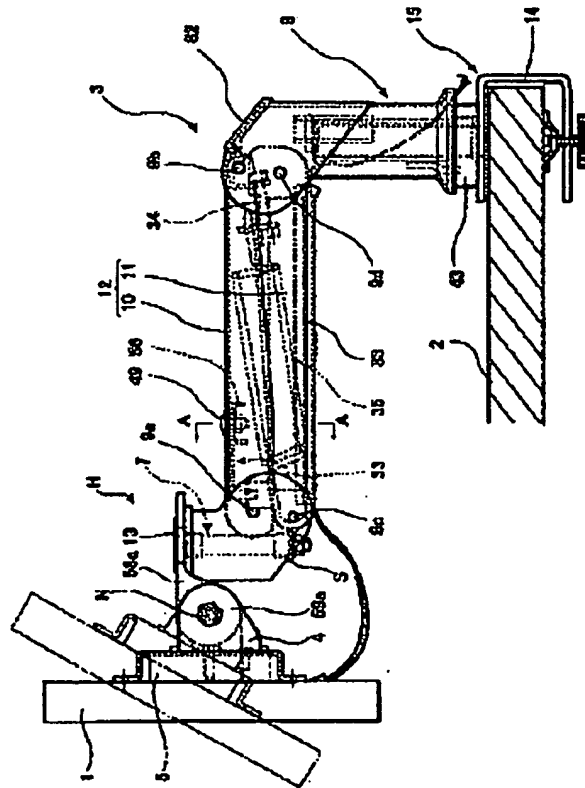
**DISPLAY SUPPORTING DEVICE**

**Patent number:** JP2001142407  
**Publication date:** 2001-05-25  
**Inventor:** HURFORD ALEXANDER; TAGUCHI KATSUMI  
**Applicant:** OKAMURA CORP.; TACHI S CO LTD  
**Classification:**  
 - International: G09F9/00; H04N5/64  
 - European:  
**Application number:** JP19990327268 19991117  
**Priority number(s):**

**Abstract of JP2001142407**

**PROBLEM TO BE SOLVED:** To provide a display supporting device which is reduced in not only the load due to own weight of a display and the setting of the vertical angle is facilitated, but also can give a proper energizing force against the own weight of the display when the vertical turning angle of the display, which is attached to the end part of an arm and is freely movably supported, are adjusted.

**SOLUTION:** Left and right supporting pieces 58a, 58b and both attaching pieces 59a, 59b are pivotally attached with pivot 60a separately with each other and a torsional coil spring 62 is interposed between both pivots 60a. As a result, when the vertical rotational angle of the display 1 are adjusted, not only the load due to the own weight of the display 1 is reduced and the rotational operability is facilitated, but also the proper energizing force of the torsional coil spring 62 is applied without being affected by the degree of axial attachment of the left and right axes, and the vertical angle of the display 1 are easily set thereby.



Data supplied from the esp@cenet database - Patent Abstracts of Japan

BEST AVAILABLE COPY

(19)日本国特許庁 (J P)

(12) 公開特許公報 (A)

(11)特許出願公開番号  
特開2001-142407  
(P2001-142407A)

(43)公開日 平成13年5月25日(2001.5.25)

(51)Int.Cl.	識別記号	PI	テマコード(参考)
G09F 9/00	312	G09F 9/00	312 5G495
H04N 5/64	511	H04N 5/64	511F
	581		581C

審査請求 未請求 請求項の数5 OL (全10頁)

(21)出願番号 特願平11-327268

(22)出願日 平成11年11月17日(1999.11.17)

(71)出願人 00000561  
株式会社岡村製作所  
神奈川県横浜市西区北幸2丁目7番18号

(71)出願人 000133098  
株式会社タチエス  
東京都昭島市松原町3丁目2番12号

(72)発明者 ハーフォード・アレクサンダー  
神奈川県横浜市西区北幸2丁目7番18号  
株式会社岡村製作所内

(74)代理人 100098729  
弁理士 重信 和男

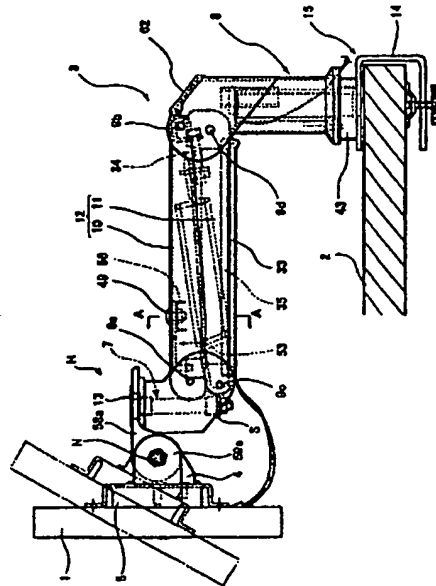
最終頁に続く

(54)【発明の名称】 ディスプレイ支持装置

(57)【要約】

【課題】 アームの端部に取付けられて移動自在に支持されるディスプレイの上下角度を調整する際に、ディスプレイの自重による負荷が軽減されて上下角度の設定が容易になるばかりか、ディスプレイの自重に対し適正な付勢力を付与することができるディスプレイ支持装置を提供する。

【解決手段】 左右の支持片58a、58bと両取付片59a、59b同士が枢軸60aにより別々に軸着され、両枢軸60a間にねじりコイルバネ62が介装されるので、ディスプレイ1の上下回動角度を調整する際に、ディスプレイ1の自重による負荷が軽減されて回動操作性が容易になるばかりか、左右の枢軸の軸着度合いに影響されることなく、適正なねじりコイルバネ62の付勢力が付与されるため、ディスプレイ1の上下角度を容易に設定することができる。



## 【特許請求の要旨】

【請求項1】 一端に固定基部、他端にディスプレイが設けられたアームによりディスプレイを任意方向に移動自在に支持するディスプレイ支持装置であって、前記アームの他端側に、左右一対の支持片を有する支持体を設け、該支持体の両支持片の各々に対応して配置される取付片を軸着してディスプレイ取付部材を上下に回動可能に設け、

対向する支持片と前記取付片同士を、頭部を有する一対の枢軸を内側から外方に挿通して左右別々に同一軸線上で軸着し、前記両頭部間にねじりコイルバネのコイル部を装着し、前記支持体に対して前記ディスプレイ取付部材を、前記枢軸を中心として上方に回動付勢するようにしたことを特徴とするディスプレイ支持装置。

【請求項2】 前記両支持片と取付片同士が、上下回動に対し摩擦抵抗を有する摩擦部材を介して直接に、または中間部材により前記枢軸に軸着されている請求項1に記載のディスプレイ支持装置。

【請求項3】 前記枢軸の一端にはネジが形成され、摩擦部材を挿通したネジ部に締付部材を螺合し、該締付部材の締め加減により前記支持片と取付片間の摩擦力を調整可能にして成る請求項1または2に記載のディスプレイ支持装置。

【請求項4】 前記締付部材は、該締付部材並びに該締付部材に対応する近傍の側壁には、対応する位置にそれぞれ目盛りが刻設されている請求項3に記載のディスプレイ支持装置。

【請求項5】 前記摩擦部材は、回動方向に摺動する接触面が前記枢軸の軸線方向にテーパ状に形成されて成る請求項2または3に記載のディスプレイ支持装置。

## 【発明の詳細な説明】

## 【0001】

【発明の属する技術分野】本発明は、主に机上等でディスプレイを移動自在に支持するディスプレイ支持装置に係わり、特にアームの端部に取付けられるディスプレイを所定の方向に向ける回動操作性を改良したディスプレイ支持装置に関する。

## 【0002】

【従来の技術】近年、主にパソコンやテレビ等のディスプレイとして、薄型の液晶ディスプレイやプラズマディスプレイ等が急速に普及しつつある。このような液晶ディスプレイはこれまでの主流だったCRT等と比べて薄型であるため、例えばオフィスや家庭における机上で使用しようとする場合においても広いスペースを占有することがなく便利であった。

【0003】このような液晶ディスプレイを支持する技術として例えば特開平5-210430号公報に開示されており、この技術はアームを上方に付勢する圧縮バネを内装し、この圧縮バネの付勢力によって先端に取り付けられた所定重量のディスプレイを容易に上方に回動可

能とし、かつディスプレイの急速な落下を防止するようにしたものである。

【0004】このようなディスプレイ支持装置では、ディスプレイの急速な落下を防止することはできるものの、特に液晶画面のような場合には使用者側からの視角によっては見え難くなるため、使用者によってディスプレイの回動角度の調整を行う必要がある。

【0005】そこで、ディスプレイの回動角度の調整を行う際には手を延ばしてディスプレイの回動軸に螺着しているナットが緩められる。ところがディスプレイ自体は所定の重量を有していることから、ナットを緩めた際に自重の作用で回動軸を中心として急激に下向きの回転力（負荷）が作用する危険性を有するため、予めディスプレイを一方の手で支え他方の手でナットを緩める両手を伸ばした姿勢で作業が行われている。このため、従来のディスプレイ支持装置では、ディスプレイの回動角度を調整する際の操作性が悪く、使用者側にとっては使い難い問題を有していた。

【0006】このような、問題点を解決したのものとして特開平9-285341号公報が知られている。

【0007】すなわち、これはアーム他端のディスプレイ取付け部に位置決め機構を有するもので、この位置決め機構は、アームの他端側に、左右に一対の支持片を有する二股状のC型アームが設けられており、このC型アームの両支持片にはディスプレイ取付け用のブラケットが先端にネジを設けたピンを介して上下に回動可能に枢支されている。

【0008】両支持片とブラケットとの間にはゴム板がピンを介して挟持され、該ピンの先端に雌ネジが形成された溝を螺合し、この溝を強く締め付けることによりゴム板が両支持片とブラケットとの間で圧縮されてその摩擦力が増大し、ディスプレイの回動角度を所望の角度位置に保持できるようになっている。

【0009】更に、溝みとC型アームの両支持片の間にはそれぞれ、ねじりコイルバネが介装されており、ピンを介して取付けられたディスプレイの下部を持ち上げる方向に付勢してディスプレイ自重とのバランスをとることにより、ディスプレイの回動角度を調整する際に該ディスプレイの自重の影響を軽減して回動時における操作が容易に行われるようになっている。

## 【0010】

【発明が解決しようとする課題】しかしながら、この種のディスプレイ支持装置によれば、ディスプレイの回動角度を調整するために、溝みを回動操作することにより左右のゴム板が締め付けられることとなるが、この際に左右のねじれコイルばねも同時に軸方向に圧縮されるため、ねじれコイルばねの機能が十分に発揮できなくなる問題を有するばかりか、ねじれコイルばねが左右別個に設けられていることから、左右の溝みを均等に調整することが困難なため、強い方のねじれコイルばねの付勢力

が一方のブラケットのみに作用して、適正なバネの付勢力が得られない問題点を有していた。

【0011】本発明は、このような問題点に着目してなされたもので、アームの端部に取付けられて移動自在に支持されるディスプレイの上下角度を調整する際に、ディスプレイの自重による負荷が軽減されてディスプレイの上下角度の設定が容易になるばかりか、ディスプレイの自重に対し適正な付勢力を付与することができるディスプレイ支持装置を提供することを目的とする。

【0012】

【課題を解決するための手段】上記課題を解決するために、本発明のディスプレイ支持装置は、一端に固定基部、他端にディスプレイが設けられたアームによりディスプレイを任意方向に移動自在に支持するディスプレイ支持装置であって、前記アームの他端側に、左右一対の支持片を有する支持体を設け、該支持体の両支持片の各々に対応して配置される取付片を軸着してディスプレイ取付部材を上下に回動可能に設け、対向する支持片と前記取付片同士を、頭部を有する一対の枢軸を内側から外方に挿通して左右別々に同一軸線上で軸着し、前記両頭部間にねじりコイルバネのコイル部を装着し、前記支持体に対して前記ディスプレイ取付部材を、前記枢軸を中心として上方に回動付勢するようにしたことを特徴としている。この特徴によれば、アームの他端側に設けられる支持体左右の支持片とディスプレイ取付部材の両取付片同士が枢軸により別々に軸着されて、両枢軸間にねじりコイルバネが介装されるので、ディスプレイの上下回動角度を調整する際に、ディスプレイの自重による負荷が軽減されて回動操作性が容易になるばかりか、従来のように左右の枢軸の軸着度合いに影響されることなく、ディスプレイ取付部材がねじりコイルバネに設定された適正な付勢力が、ディスプレイの自重による負荷が軽減される方向に付勢されるためディスプレイの上下角度を容易に設定することができる。

【0013】本発明のディスプレイ支持装置は、前記両支持片と取付片同士が、上下回動に対し摩擦抵抗を有する摩擦部材を介して直接に、または中間部材により前記枢軸に軸着されていれば好ましい。このようにすれば、両支持片と取付片同士の上下回動位置が、枢軸を軸着することにより生ずる摩擦部材の摩擦力により、上方に付勢されるディスプレイ取付部材を所望の角度位置に容易に位置決めすることができる。

【0014】本発明のディスプレイ支持装置は、前記枢軸の一端にはネジが形成され、摩擦部材を挿通したネジ部に締付部材を螺合し、該締付部材の締め加減により前記支持片と取付片間の摩擦力を調整可能にして成れば好ましい。このようにすれば、ディスプレイの自重とねじりコイルバネの付勢力とのバランスが微妙に崩れてディスプレイが上方又は下方への回動力が生じても、締付部材の締め加減により適正な角度位置に設定することができ

きる。

【0015】本発明のディスプレイ支持装置は、前記締付部材が、該締付部材並びに該締付部材に対応する近傍の側壁には、対応する位置にそれぞれ目盛りが刻設されていれば好ましい。このようにすれば、ディスプレイを適正な締め加減により常に所望の角度位置に締め付けることができる。

【0016】本発明のディスプレイ支持装置は、前記摩擦部材が、回動方向に摺動する接触面が前記枢軸の軸線方向にテーパー状に形成されて成れば好ましい。このようにすれば、相互の接触面がテーパー状に形成されているので、締付部材の弱い締め付け力でも大きな摩擦力を得ることができ、ディスプレイを所望の角度位置に確実に位置決めすることができる。

【0017】

【発明の実施の形態】以下、本発明の実施形態を図面に基づいて説明する。図1は本発明のディスプレイ支持装置が取り付けられるアームの側面図、図2は本発明のディスプレイ支持装置が取り付けられたアームの動作説明図、図3はアームの内部構造を示す一部破断断面図、図4は図3のB-B断面図、図5は図1のA-A断面図、図6は本発明の第1実施形態としてのディスプレイ支持装置の一部を構成するディスプレイホルダの分解組立斜視図であり、図7はディスプレイホルダの平面図である。

【0018】先ず図1には、液晶のディスプレイ1が、机の天板2上に取り付けられたディスプレイ支持装置としてのアーム装置3により支持されている状態が示されている。

【0019】最初にアーム装置3につき説明すると、図1～図4に示されるように、アーム装置3は、ディスプレイ1側のアーム12他端に垂直に保持される第1垂直軸7と、この反対側の天板2側に設けられる第2垂直軸8とに、前後両端がそれぞれ水平軸9a～9dにより上下方向に回動自在に軸着された第1リンク10と第2リンク11とで平行リンクを構成するアーム12とで構成され、第2垂直軸8の下部を軸心周りに回動自在に支持するとともに、下部に天板2に対して着脱自在とするブラケット14を有する固定基部15とから構成されている。なお、アーム装置3の天板2への取付けはブラケット14以外の種々の方法により取付可能である。

【0020】そして、アーム12の他端側には、該アーム12の他端に設けられた第1垂直軸7に一端が左右方向に水平回動可能に軸着された支持体13と、該支持体13に回動可能に軸着されたディスプレイ取付部材4とからなるディスプレイホルダ4が保持されている。

【0021】第1リンク10は、長手方向に対して垂直な断面が下向き略コ字形状をなす板部材により構成されており(図5参照)、この第1リンク10の左右側板10aの前後には、水平軸9a、9bの挿通孔が形成されて

いる。第2リンク11は、前後位置にそれぞれ水平軸9c、9dの挿通孔が形成された2枚の側板11aからなり、側板11aはそれぞれ第1リンク10の側板10aの内側に位置するように設けられている。

【0022】これら2枚の側板11aの内面には、図5に示されるように、左右の垂直板33aと、水平板33bと、垂直板33aの下端縁と水平板33bの左右端縁とを連結する傾斜板33cとから構成される区画板33の垂直板33aの外表面が固着されており、左右の側板11aが区画板33により連結されている。この区画板33は、後述するコイルバネの外周面に沿うようにアーム12の長手方向に設けられており、この区画板33と、下向きに開口する第1リンク10と、側板11aとにより、アーム12内に空間部Sが形成されている。

【0023】空間部S内には、図1、図2、図5に示されるように、一端が水平軸9cに係止され、他端が付勢力調整機構34(図2参照)を介して水平軸9bに係止されている略円筒形をなすコイルバネ35が収納されている。コイルバネ35は引っ張りバネであり、アーム12の下方向への回動に伴い伸長する。

【0024】第2リンク11の左右側板11aの下端は、図5に示されるようにそれぞれ区画板33の垂直板33aと傾斜板33cとの連設部よりも下方に垂下されており、それぞれの側板11aの下部には、係合孔36が長手方向の複数箇所に形成されている。37は、長手方向に対して垂直な断面が上向き略十字形をなす合成樹脂製のカバー部材であり、側板の上部外側に形成された係合部38に係合孔36に対して係脱させることにより、第2リンク11の下方に着脱自在に取付け出来るようになっている。

【0025】このカバー部材37が第2リンク11の下方に取り付けられることにより、図5に示されるように区画板33の下方における左右側に、すなわち傾斜板33cの外側に第2リンク11の長手方向に延びる電源コードやケーブル類の配線収納空間39が形成される。

【0026】この配線収納空間39は、カバー部材37の底面が区画板33に近接するように取り付けられても、コイルバネ35の周面に沿うように設けられる傾斜板33cにより確実に確保される。よって、カバー部材37を下方に大きく強し、アーム12全体に上下の厚みを形成することなく、複数本の電源コードやケーブル類をコンパクトに収納することが出来る。

【0027】第2垂直軸8は、図3に示されるように、上下が開口する筒状部材8aと、この筒状部材8a内の略中心部に、取付板40を介して取り付けられる筒状部材41とから構成されており、筒状部材8aの上部には、第1リンク10及び第2リンク11を支持する水平軸9b、9cの挿通孔が形成された支持板8bが固着されている。この筒状部材41の直径は筒状部材8aの内径よりも小径であり、筒状部材41の外周面と筒

状部材8aの内面との間に、電源ケーブルやケーブル類挿通用の周状の配線収納空間46が形成されている。この筒状部材41内に、ブラケット14の上板14a上に立設された支持棒42を挿通し、支持棒42の上端面と筒状部材41の蓋板下面とが摺接された状態で、筒状部材41が支持棒42の軸心周りに回動自在に支持される。

【0028】ブラケット14の上板14a上には、図4に示されるように、上面に支持棒42を中心とする同心円弧状に形成された溝部44が形成された支持部材43が固着されている。この溝部44内には、筒状部材41の支持棒42への挿通時において、筒状部材41の外周面所定箇所に固着された棒材45の下端が挿通されるようになっている。本実施例における溝部44は半円弧形状に形成されており、棒材45により第2垂直軸8の回転角度が約180度に規制されている。

【0029】支持部材43後部の円弧の一部は直線状に切り欠かれており、筒状部材8aの下部に、筒状部材8a内の配線収納空間46内を挿通するための開口が確保されている。また、この配線収納空間46の上部も開口され、第2リンク11のカバー部材37により形成される配線収納空間39に連通している。

【0030】第2リンク11を構成する左右の側板11aの前方における上部所定箇所には、図1及び図5に示されるように、それぞれ内向きに屈曲される先端に係止溝48を有する側面視L字形の係止片47が形成されている。また、上板10bの下面10cには、係止溝48に両端縁に係止される垂直片51と、上面が上板10bの下面10cに摺接する摺接板52とから側面視L字形に形成される摺接部材53が、上板10bの前方所定箇所に形成される挿通孔50、及び摺接板52に形成される長溝54内を挿通する調整ボルト49と、この他端に螺入されるナット55との締め付けにより保持されている。なお、56はナット55の保護材である。

【0031】図4、図5に示されるように、アーム12が上下動すると、第2リンク11に設けられた係止片47は第1リンク10に対して前後方向に相対移動する。この移動に伴い、摺接部材53の摺接板52が、長溝54を介して調整ボルト49に案内されながら下面10cに摺接した状態で長手方向に摺動するようになっている。

【0032】次に、本発明の第1実施形態としてのディスプレイ支持装置の一部を構成するディスプレイホルダHについて図6、図7を参照して説明する。

【0033】このディスプレイホルダHは、前述した図1、図2に示されるアーム12の他端側に取り付けられたディスプレイ1をアーム12により任意方向に移動自在に保持するものであって、アーム12の他端に左右一対の支持片58a、58bを有する支持体13と、該支

支持体13の両支持片58a、58bの各々に対応して両側に配置された取付片59a、59bに、後述する枢軸60aを介して上下に回動可能に軸着されたディスプレイ取付部材4とで構成され、支持体13後方の下面には前記アーム12の他端に垂直に保持される第1垂直軸7が一体的に設けられている。

【0034】更に詳しくは、支持体13の相対向する両支持片58a、58bとディスプレイ取付部材4の取付片59a、59b同士は、これらの内側より一対の頭部60bを有する枢軸60aを外方に向けて挿通することにより同一軸線上で左右別々に軸着されている。

【0035】そして、枢軸60a頭部60bの圧着部にはフランジが形成されると共に、該圧着面には角形の嵌合突起60cが形成されており、両支持片58a、58bは、枢軸60aの嵌合突起60cを嵌合すべく同一軸線上に貫通形成される一対の角穴13a、13aと、該角穴13a、13aの中心から所定距離離開した位置に係止ピンPが突設され、これら両支持片58a、58bに相対する取付片59a、59bには前記角穴13a、13aに対応して枢軸60aが挿通可能な貫通孔4aと、該貫通孔4aを中心とする所定半径の円弧孔4bが係止ピンPに対応して形成されている。

【0036】次に、このように構成された支持体13及びディスプレイ取付部材4の組立て手順につき説明する。

【0037】即ち、図6に示されるように、支持体13の両支持片58a、58bの外側に相対させて角穴13aと貫通孔4aの軸心がそれぞれ一致するようにディスプレイ取付部材4の取付片59a、59bを配置して、両支持片58a、58b外側の係止ピンPを取付片59a、59bの円弧孔4bに挿通係止させ、同時に両支持片58a、58bと取付片59a、59bの間にはそれぞれ円板状の摩擦部材63を介装する。

【0038】そこで、支持体13両支持片58a、58bの内側から角穴13a、13aに一対の枢軸60aのねじ部を挿通して、嵌合突起60cを角穴13a、13aにそれぞれ嵌合すると同時に摩擦部材63を挿通したのち、ディスプレイ取付部材4取付片59a、59bの貫通孔4aを挿通する。

【0039】続いて、両支持片58a、58b、取付片59a、59bを挿通した各枢軸60aのねじ部に中間部材としての弾性変形可能な皿座金等を有する座金群Mを介して袋ナットNをそれぞれ軸着する。

【0040】このように、各枢軸60aのねじ部に袋ナットNをそれぞれ螺合するに際し、枢軸60aの嵌合突起60cが予め角穴13a、13aにそれぞれ嵌合されているので、袋ナットNのみを回しても枢軸60aが共回りすることなく、容易に袋ナットNの締め緩めを片手でも行うことができる。

【0041】次に、支持体13の両支持片58a、58

b内側の同軸上に配置される両枢軸60aの頭部60b間に両頭部60b間を軸方向外方に押圧付勢するようにねじりコイルバネ62両端のコイル部を装着する。

【0042】同時に、コイルバネ62一端の係止片62aをディスプレイ取付部材4の内側側面に当接すると共に、他端の係止片62bを支持体13の下面に当接させることにより、ディスプレイ取付部材4が枢軸60aを中心として常時上方に回動付勢されることになる。

【0043】ディスプレイ取付部材4の一端である外側正面の中央にはディスプレイ1を取付けるためのアダプター5が枢軸等の取付け具Cを介して回動可能に取付けられる。

【0044】このようにして組み立てられた支持体13は、該支持体13後方の下面に垂直に設けられた第1垂直軸7がアーム12の他端に垂直状態で保持され、この状態はアーム12の上下揺動移動に関わらず第1、第2リンク10、11からなる平行リンク機構により常時垂直状態が維持される。

【0045】そして、支持体13の両支持片58a、58bに枢軸60aを介して軸着されるディスプレイ取付部材4の取付片59a、59b同士は、枢軸60aを中心として上下に揺動し、従ってディスプレイ1は、枢軸60aの周りに回転自在に保持されているため、図1中に実線で示される垂直位置と2点鎖線で示される上方傾動位置の範囲で上下方向に回動できるようになっている。

【0046】次にこのように構成された本発明の第1実施形態としてのディスプレイ支持装置の一部を構成するディスプレイホルダH及び、このディスプレイホルダHを移動するアーム装置3の作用を、以下図面に基いて説明する。

【0047】ディスプレイホルダHに保持されたディスプレイ1の上下方向の移動は、図1に示されるようにアーム12の上下回動により行われる。この時、第1垂直軸7は、第1、第2リンク10、11からなる平行リンク機構により、ディスプレイ1は、上下移動によって傾動されることなく垂直状態が保持された状態で上下方向に移動される。

【0048】よって、使用者はディスプレイ1の手前からディスプレイ1の画面部(図示略)を見ながら上下角度位置を容易に調整することが出来る。なお、ディスプレイ1の上下方向の向きを微妙な調整は、一対の枢軸60aを中心としてディスプレイ1を上下に回動させることにより行うことが出来る。

【0049】詳しくは、図1及び図7に示されるように、液晶のディスプレイ1はねじりコイルバネ62により枢軸60aを中心として上方に付勢することにより、ディスプレイ1の自重による上方への回動負荷を軽減させており、ねじりコイルバネ62の付勢力とディスプレイ1の自重とのバランスをとっている。

【0050】この場合、アーム12の他端側に設けられる支持体13左右の支持片58a、58bとディスプレイ取付部材4の両取付片59a、59b同士が枢軸60aにより別々に軸着されて、両枢軸60a間にねじりコイルバネ62が介装されるので、従来のように左右の枢軸が締付け力の度合いに影響されずにディスプレイ取付部材4を、ねじりコイルバネに62に設定された適正な付勢力をディスプレイ自重による負荷が軽減される方向に付勢することができる。

【0051】従って、枢軸60aに螺着している袋ナットNを締付けると、両支持片58a、58bと取付片59a、59bの間に介装されている円板状の摩擦部材63が圧縮されてディスプレイ1を所望の角度位置に容易に位置決めすることができる。

【0052】また、ディスプレイ1の角度を変更する場合には、袋ナットNを緩めることにより、軽い作用力でディスプレイ1を回動させることができる。このように、ディスプレイ1の自重とねじりコイルバネ62の付勢力とのバランスが微妙に崩れてディスプレイ1が上方又は下方への回動力が生じて、袋ナットNの締め加減によりディスプレイ1を適正な角度位置に位置決めすることができる。

【0053】一方、アーム12内に設けられたコイルバネ35は、アーム12の上方への回動時において収縮されてアーム12を上方に付勢するため、アーム装置3の先端にディスプレイ1等の重量物を支持する場合であっても、小さい力でディスプレイ1を上方に容易に移動出来るとともに、コイルバネ35がアーム12の下方への回動時において伸張することで、ディスプレイ1の急激な落下等が防止されるようになっている。

【0054】ここでディスプレイ1を左右方向に移動させる場合には、第1、第2垂直軸7、8のいずれかを中心にアーム12またはディスプレイ1を回動させればよい。

【0055】また、アーム装置3の先端に支持されたディスプレイ1から延出され、本体側に接続すべく電源コードやケーブル類は、図1に示されるように、カバー部材37と区画板33との間に形成される配線収納空間39内から第2垂直軸8の配線収納空間46の上部から下部へ挿通させた後、下方に延出させることが出来るため、外部に露呈してアーム装置3の移動の邪魔になったり、外部に露呈して外観が損なわれること等がない。

【0056】次に、本発明の第2実施形態につき説明する。図8は本発明の第2実施形態としてのディスプレイ支持装置の一部を構成するディスプレイホルダの側面図であり、図9はディスプレイホルダの平面図である。なお、前述した実施形態の構成部分と同一構成部分については、同一符号を付し、重複する説明を省略する。

【0057】本実施形態では、前述した実施形態において使用されている袋ナットNの構造を改良したところが

相違している。

【0058】すなわち、本実施形態におけるディスプレイ支持装置を構成するディスプレイホルダH1は、アーム12の他端に左右一対の支持片58a、58bを有する支持体13と、該支持体13の両支持片58a、58bの各々に対応して両側に配置された取付片59a、59bに、後述する枢軸60aを介して上下に回動可能に軸着されたディスプレイ取付部材4とで構成されている。

【0059】支持体13の両支持片58a、58bの外側には、これら両支持片58a、58bに相対させて角穴13aと貫通孔4aの軸心がそれぞれ一致するようにディスプレイ取付部材4の取付片59a、59bが配置されている。

【0060】両支持片58a、58b外側の係止ピンPは、取付片59a、59bの円弧孔4bに挿通係止されると共に、両支持片58a、58bと取付片59a、59bの間にはそれぞれ円板状の摩擦部材63が介装されている。

【0061】両取付片59a、59bの外側に突出した枢軸60aのネジ部には、これを挿通係止した座金部M1を介して外周がローレット加工された比較的大径の円板状の袋ナットN1が螺着されている。

【0062】この袋状ナットN1の外側面には、半径方向に向けた矢印64aが刻設され、両取付片59a、59bの外側側壁には矢印64aに対向させて、ディスプレイ取付部材4が所定位置に回動不能に位置決めされた位置を0として、袋状ナットN1を締め付ける方向を+、袋状ナットN1を緩める方向を-とする目盛り64bが所定間隔をもって刻設されている。

【0063】このように本実施形態においては、袋状ナットN1が比較的大径に形成されて、外周にはローレット加工が施されているので、回動操作時に工具類を使用せずに容易に回動することができ、さらに締付部材としての袋ナットN1の矢印64aを目盛り64bに対応させて回動操作することで、ディスプレイ1を常に所望の位置に適正な締め加減により微妙な角度位置でも容易に位置決め保持することができる。

【0064】次に、本発明の第3実施形態につき説明する。図10は本発明の第3実施形態としてのディスプレイ支持装置の一部を構成する枢軸の軸着部の拡大断面図である。なお、前述した実施形態の構成部分と同一構成部分については、同一符号を付し、重複する説明を省略する。

【0065】本実施形態では、前述した実施形態において使用されている円板状の摩擦部材の構造を改良したところが相違している。

【0066】ディスプレイ取付部材4の両取付片59a、59bに枢軸60aが挿通する部分の外側にはボス59cが一体的に溶接接合されており、このボス59c

に形成された貫通テーパー穴59dには外周がテーパー状に形成され、且つ外周端部にフランジ65aが形成された摩擦部材65が挿入される。

【0067】次に貫通テーパー穴59dに装着された摩擦部材65の貫通孔65bに枢軸60aを挿通したのうち、前記枢軸60aに挿通した座金部M1を介してそのネジ部に袋ナットN1を螺合し、この袋ナットN1を締め付けることにより摩擦部材65のテーパー面外周と貫通テーパー穴59d内周面との間で生ずる摩擦力によりディスプレイ取付部材4の回動角度が所望の位置に位置決めされるようになっていく。

【0068】このように本実施形態では、相互の接触面がテーパー状に形成されているので、袋ナットN1の弱い締め付け力でも摩擦部材65が軸方向に押圧された際に半径方向には拡大された大きな摩擦力を得ることができ、確実に正確な位置決めをすることができる。

【0069】以上、本発明の実施例を図面により説明してきたが、具体的な構成はこれら実施例に限られるものではなく、本発明の要旨を逸脱しない範囲における変更や追加があっても本発明に含まれる。

【0070】例えば、前述した実施形態におけるディスプレイ1は、図1中に実線で示される垂直位置と2点鎖線で示される傾動位置との間で枢軸60aの周りに上下方向に回動できるようになっているが、垂直位置を基準として下方に傾動するように構成されても良く、この場合はディスプレイ1を、枢軸を中心として下方への回動角度位置を締付部材により位置決めするようにしても良い。

【0071】

【発明の効果】本発明は以下の効果を奏する。

【0072】(a) 請求項1項の発明によれば、アームの他端側に設けられる支持体左右の支持片とディスプレイ取付部材の両取付片同士が枢軸により別々に軸着されて、両枢軸間にねじりコイルバネが介装されるので、ディスプレイの上下回動角度を調整する際に、ディスプレイの自重による負荷が軽減されて回動操作性が容易になるばかりか、従来のように左右の枢軸の軸着度合いに影響されることなく、ディスプレイ取付部材がねじりコイルバネに設定された適正な付勢力が、ディスプレイの自重による負荷が軽減される方向に付勢されるためディスプレイの上下角度を容易に設定することができる。

【0073】(b) 請求項2項の発明によれば、両支持片と取付片同士との上下回動位置が、枢軸を軸着することにより生ずる摩擦部材の摩擦力により、上方に付勢されるディスプレイ取付部材を所望の角度位置に容易に位置決めすることができる。

【0074】(c) 請求項3項の発明によれば、ディスプレイの自重とねじりコイルバネの付勢力とのバランスが微妙に崩れてディスプレイが上方又は下方への回動力が生じて、締付部材の締め加減により適正な角度位置

に位置決めすることができる。

【0075】(d) 請求項4項の発明によれば、ディスプレイを適正な締め加減により常に所望の角度位置に締め付けることができる。

【0076】(e) 請求項5項の発明によれば、相互の接触面がテーパー状に形成されているので、締付部材の弱い締め付け力でも大きな摩擦力を得ることができ、ディスプレイを所望の角度位置に確実に位置決めすることができる。

【図面の簡単な説明】

【図1】本発明のディスプレイ支持装置が取り付けられるアームの側面図である。

【図2】本発明のディスプレイ支持装置が取り付けられたアームの動作説明図である。

【図3】アームの内部構造を示す一部破断断面図である。

【図4】図3のB-B断面図である。

【図5】図1のA-A断面図である。

【図6】本発明の第1実施形態としてのディスプレイ支持装置の一部を構成するディスプレイホルダの分解組立斜視図である。

【図7】ディスプレイホルダの平面図である。

【図8】本発明の第2実施形態としてのディスプレイ支持装置の一部を構成するディスプレイホルダの側面図である。

【図9】ディスプレイホルダの平面図である。

【図10】本発明の第3実施形態としてのディスプレイ支持装置の一部を構成する枢軸の軸着部の拡大断面図である。

【符号の説明】

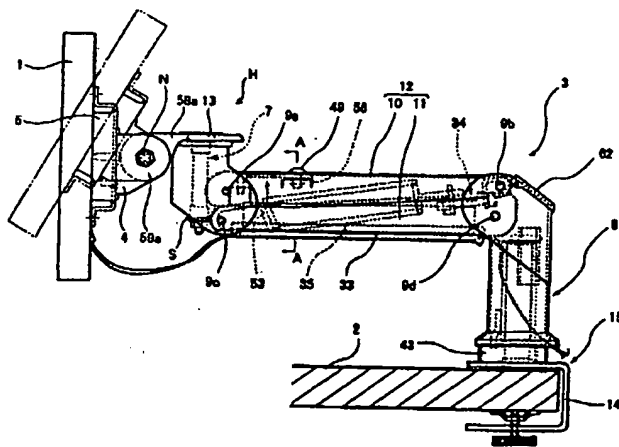
- 1            ディスプレイ
- 2            天板
- 3            アーム装置
- 4            ディスプレイ取付部材
- 4a          貫通孔
- 4b          円弧孔
- 5            アダプター
- 7            第1垂直軸
- 8            第2垂直軸
- 40 8a        筒状部材
- 8b          支持板
- 9a~9d      水平軸
- 10          第1リンク
- 10a        側板
- 10b        上板
- 10c        下面
- 11          第2リンク
- 11a        側板
- 12          アーム
- 50 13        支持体



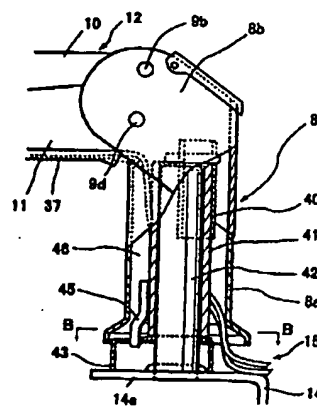
- 13 a 角穴
- 14 ブラケット
- 14 a 上板
- 15 固定基部
- 33 区画板
- 33 a 垂直板
- 33 b 水平板
- 33 c 傾斜板
- 34 付勢力調整機構
- 35 コイルバネ
- 36 係合孔
- 37 カバー部材
- 38 係止部
- 39 配線収納空間
- 40 取付板
- 41 筒状部材
- 42 支持棒
- 43 支持部材
- 44 溝部
- 45 棒材
- 46 配線収納空間
- 47 係止片
- 48 係止溝
- 49 調整ボルト
- 50 挿通孔
- 51 垂直片

- 52 摺換板
- 53 摺接部材
- 54 長溝
- 55 ナット
- 58 a, 58 b 支持片
- 59 a, 59 b 取付片
- 59 c ボス
- 59 d テーパー穴
- 60 a 枢軸
- 10 60 b 頭部
- 60 c 嵌合突起
- 62 ねじりコイルバネ
- 62 a, 62 b 係止片
- 63 摩擦部材
- 64 a 矢印
- 64 b 目盛り
- 65 摩擦部材
- 65 a フランジ
- 65 b 貫通孔
- 20 C 取付具
- H, H1 ディスプレイホルダ
- M, M1 座金群
- N, N1 袋ナット
- P 係止ピン
- S 空間部

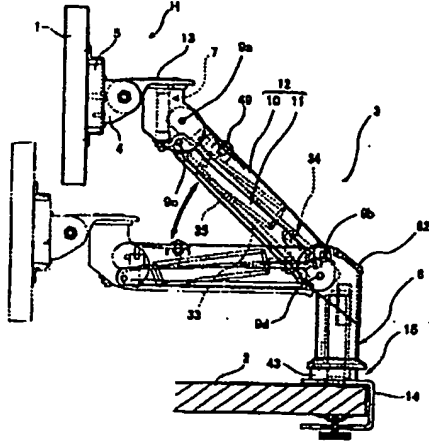
【図1】



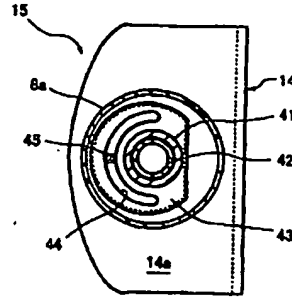
【図3】



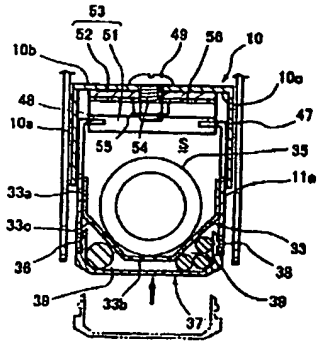
【図2】



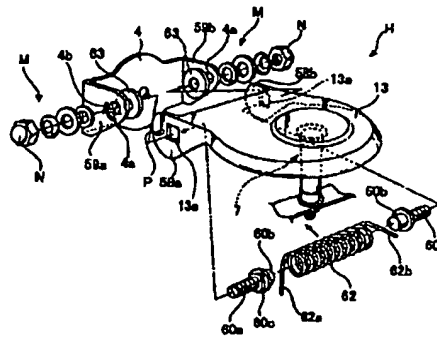
【図4】



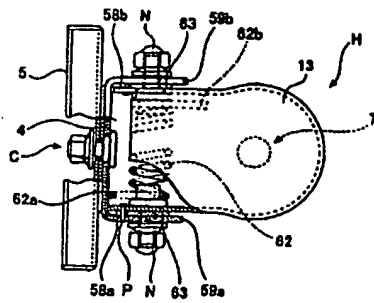
【図5】



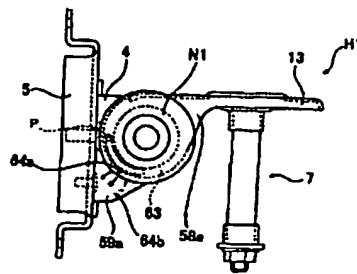
【図6】



【図7】



【図8】



**This Page is Inserted by IFW Indexing and Scanning  
Operations and is not part of the Official Record**

**BEST AVAILABLE IMAGES**

Defective images within this document are accurate representations of the original documents submitted by the applicant.

Defects in the images include but are not limited to the items checked:

- BLACK BORDERS**
- IMAGE CUT OFF AT TOP, BOTTOM OR SIDES**
- FADED TEXT OR DRAWING**
- BLURRED OR ILLEGIBLE TEXT OR DRAWING**
- SKEWED/SLANTED IMAGES**
- COLOR OR BLACK AND WHITE PHOTOGRAPHS**
- GRAY SCALE DOCUMENTS**
- LINES OR MARKS ON ORIGINAL DOCUMENT**
- REFERENCE(S) OR EXHIBIT(S) SUBMITTED ARE POOR QUALITY**
- OTHER:** \_\_\_\_\_

**IMAGES ARE BEST AVAILABLE COPY.**

**As rescanning these documents will not correct the image problems checked, please do not report these problems to the IFW Image Problem Mailbox.**